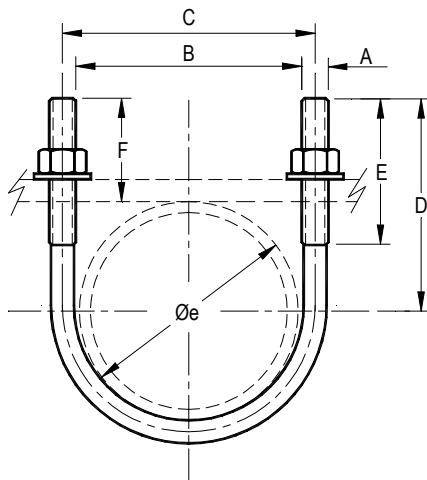


ABRAZADERA U LIVIANA (LIGHT WEIGHT U-BOLT)



TAMAÑOS: PARA CAÑOS DE 3/8" a 20"

MATERIAL: ACERO AL CARBONO, OTROS CONSULTAR

ACABADO: ZINCADO ELECTROLÍTICO DORADO.
POR ZINCADO ELECTROLÍTICO AZUL, ZINCADO POR
INMERSIÓN EN CALIENTE O CADMIADO CONSULTAR.

USOS: PARA SUJETAR, ANCLAR O GUIAR CAÑERÍAS.

TEMPERATURA MÁXIMA: 400°C.

NORMAS: CUMPLE MSS-SP-58 Y MSS-SP-69.

CARACTERÍSTICAS: LA ROSCA ES WHITWORTH DEL DIÁMETRO INDICADO
EN LA COLUMNA "A" DE LA TABLA. PARA OTROS TIPOS
CONSULTAR.

ACCESORIOS: CON O SIN TUERCAS Y/O ARANDELAS PLANAS O GROWER.

ESPECIFICACIÓN DE COMPRA: INDICAR NOMBRE Y/O B3L, DIÁMETRO DEL
CAÑO, MATERIAL, ACABADO Y ACCESORIOS O MEDIANTE
EL CÓDIGO DEL ARTÍCULO.

CÓDIGO DE ARTÍCULO: ES B3L ØØAAZ, SIENDO LOS DÍGITOS:

1° A 3°: "B3L".

4°: ESPACIO EN BLANCO.

5° Y 6°: SEGÚN CAÑO, VER COD. ØØ EN TABLA AL PIE.

7° A 9°: SEGÚN MATERIAL, ACCESORIOS Y ACABADO DE
ACUERDO A LO QUE INDICAN LAS TABLAS AL PIE.

A
B
R
A
Z
A
D
E
R
A
S

CAÑO			CARGA MÁX. A (1)		DIMENSIONES						PESO
Øn	Øe	COD.	340°C	400°C	A	B	C	D	E	F	(2)
Pulg.	mm	Ø Ø	kgf	kgf	pulg.	mm	mm	mm	mm	mm	kgf
3/8	17,1	1 7	250	220	1/4	19	25	34	25	25	0,028
1/2	21,3	2 1	250	220	1/4	24	30	35	25	25	0,029
3/4	26,7	2 6	250	220	1/4	29	35	36	25	23	0,031
1	33,4	3 0	250	220	1/4	36	42	38	25	22	0,033
1 1/4	42,2	3 6	250	220	1/4	45	51	61	45	40	0,045
1 1/2	48,3	3 8	250	220	1/4	51	57	64	45	40	0,047
2	60,3	4 3	250	220	1/4	64	70	72	45	42	0,053
2 1/2	76,1	4 8	660	514	3/8	79	88	75	57	37	0,15
3	88,9	5 1	660	514	3/8	92	101	87	57	43	0,17
3 1/2	102	5 3	660	514	3/8	106	115	93	57	42	0,18
4	114	5 5	660	514	3/8	118	127	98	57	41	0,20
5	141	6 0	660	514	3/8	144	153	116	57	46	0,23
6	168	6 2	1220	954	1/2	173	186	129	57	45	0,49
8	219	6 6	1220	954	1/2	224	237	156	57	47	0,59
10	273	6 9	1960	1534	5/8	278	294	188	63	51	1,16
12	324	7 2	1960	1534	5/8	329	345	237	105	75	1,38
14	356	7 3	1960	1534	5/8	362	378	251	105	74	1,48
16	406	7 5	1960	1534	5/8	412	428	277	105	73	1,65
18	457	7 7	2940	2300	3/4	464	483	300	105	72	2,66
20	508	7 8	2940	2300	3/4	516	535	325	105	71	2,90

(1) VALORES PARA ACERO AL CARBONO

(2) PESO DE UNA ABRAZADERA CON DOS TUERCAS Y DOS ARANDELAS PLANAS

